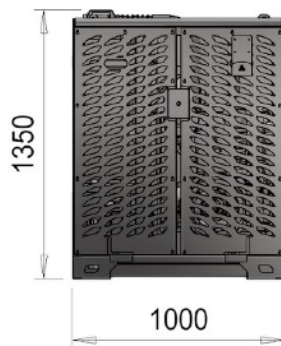


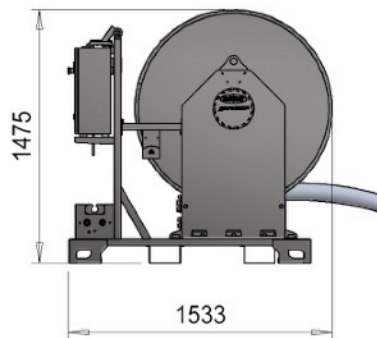
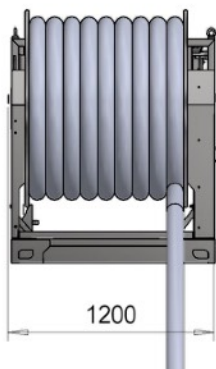
# THE BULL

IL NUOVO STRUMENTO PER  
IL DRAGAGGIO E LA  
PULIZIA SOTT'ACQUA



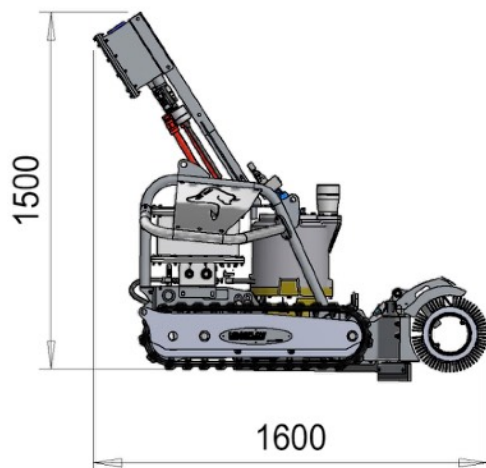
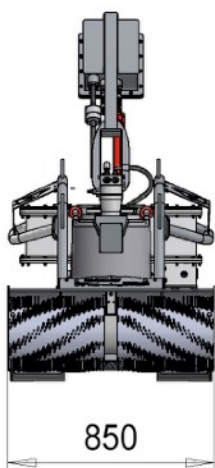
## CARATTERISTICHE PRINCIPALI DEL POWERPACK IDRAULICO:

- Equipaggiato con motore diesel Yanmar (37 kW) - STAGE 3A
- Telaio completamente costruito in acciaio inossidabile AISI304
- Pronto per Safety Integrity Level 2
- Portata massima olio 80 L / min
- Pressione massima dell'olio 250 bar



## CARATTERISTICHE PRINCIPALI DELLO SPOOLER:

- Ombelicale idraulico ed elettrico
- Lunghezza massima 75 m
- Ombelicale galleggiante
- Telaio e tamburo completamente costruiti in acciaio inossidabile AISI304



## CARATTERISTICHE PRINCIPALI DEL ROV

- Azionamento idraulico
- HY18 - Pompa Dragflow - Alta portata e passaggio solido
- Completamente costruito in acciaio inossidabile AISI304
- Disponibile con spazzola o coclea come strumenti di pulizia opzionale